

## อุปกรณ์ไฟฟ้า สำหรับระบบลม ในเครื่องพ่นปุ๋ย



**ปิด Off ปืนพ่น  
= เครื่องสแตนด์บาย รอ**



**เปิด ON ปืนพ่น  
= เครื่องทำงาน**



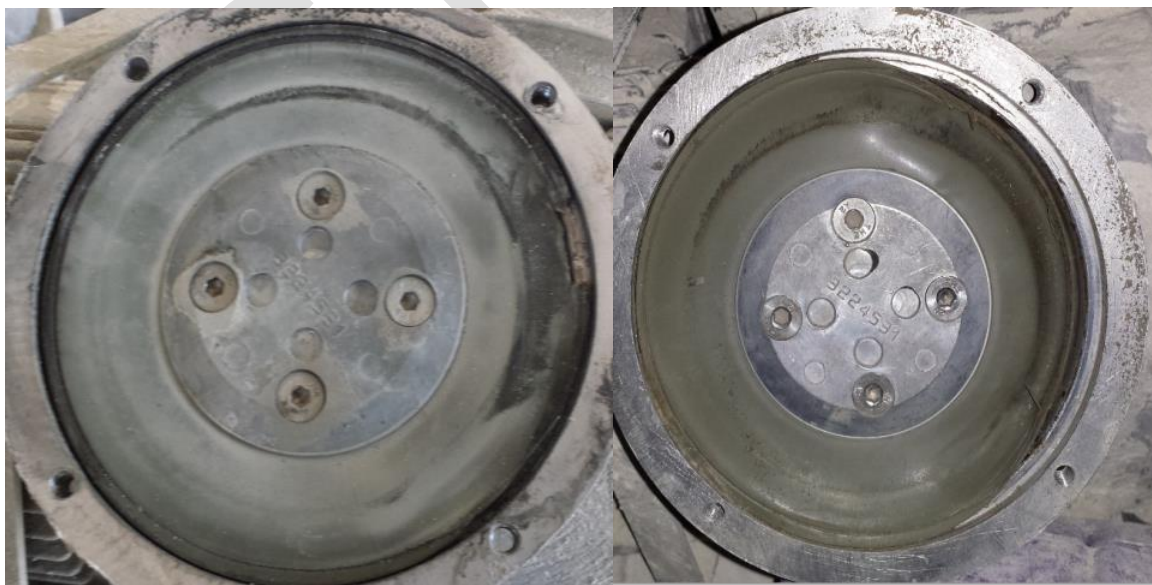
การใช้งานเครื่องพ่นปุ๋ย จะทำการ เปิด-ปิด เครื่องที่ปืนพ่นปุ๋ย ซึ่ง ใช้ระบบลม ในการสั่งการ อีกทั้ง ลมยังออกที่ปลายปืนในขั้นตอนของการพ่นปุ๋ย เพื่อบังคับให้ปุ๋ยพ่นออกไปอย่างมีรูปแบบ เหมาะสมกับการปฏิบัติงานพ่นปุ๋ย อีกด้วย ซึ่ง อุปกรณ์ไฟฟ้าเหล่านี้ คือ ส่วนประกอบของระบบลมในเครื่องพ่นปุ๋ย

### 1. บั๊มลม หรือ Air Compressor



การเลือกชนิดบั๊มลมในการสร้างปริมาณลมที่เพียงพอ ในอัตรา 250 ลิตรต่อนาที และสร้างปริมาณลมที่มีความต่อเนื่อง เป็นสิ่งสำคัญ บั๊มลมประเภทไดอะแฟรม เป็นบั๊มลมถูกเลือกใช้กับเครื่องพ่นปูนฉาบ โดยใช้หลักการทำงานคล้ายระบบลูกสูบแต่จะมีแผ่นไดอะแฟรมเป็นตัวกั้นไม่ให้อากาศสัมผัสกับลูกสูบ ทำให้ลมที่ถูกดูดเข้าไปในบั๊มหรือเครื่องอัดลมจะไม่สัมผัสกับส่วนที่เป็นโลหะ ลมที่ได้ก็จะมีไม่มีการผสมกับน้ำมันหล่อลื่นสามารถสร้างแรงดันได้สูงคล้ายบั๊มลูกสูบในการอัด บั๊มลมชนิดนี้ มีข้อดีคือ ลมที่ได้ออกมาจะเป็นลมที่สะอาดไม่มีอะไรปนเปื้อน

การพิจารณาถึงอะไหล่ ของบั๊มลม ที่ต้องบำรุงรักษา และ เปลี่ยนตามอายุการใช้งาน ภายหลังจากการใช้งานจริง ก็ควรพิจารณา ในด้านความทนทาน และความสะดวกในการดูแลรักษา ได้ง่าย ได้แก่ แผ่นไดอะแฟรม , กรองฝุ่น เป็นต้น

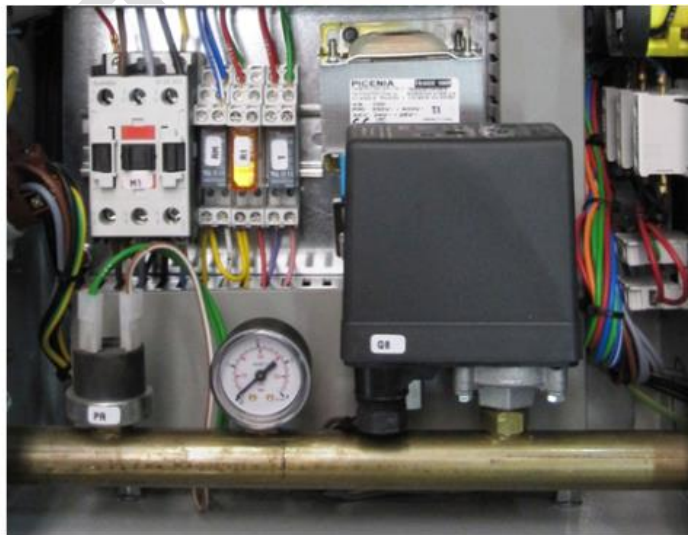


แผ่นไดอะแฟรม ของ บั๊มลม



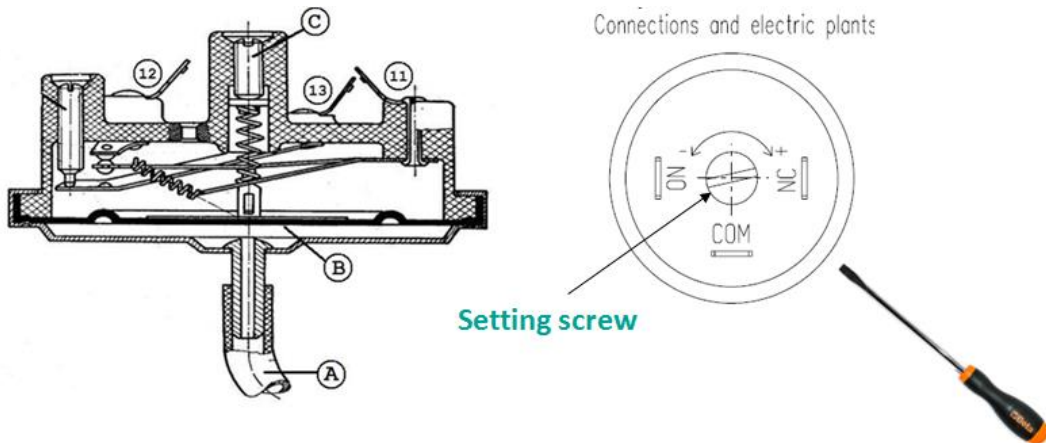
กรองฝุ่น หรือกรองอากาศ ของปั๊มลม

## 2.เพรสเชอร์สวิทช์ (Pressure Switch) สำหรับควบคุมมอเตอร์มิกซ์เซอร์



Pressure Switch หรือ สวิทช์ควบคุมความดัน มีหลักการทำงาน คือ ทำหน้าที่ในการตัดและต่อวงจรไฟฟ้าของเครื่องพ่นปูนฉาบให้มอเตอร์ทำงานและหยุดทำงานโดยอัตโนมัติ โดยอาศัยความดันของอากาศในถังบรรจ้อากาศ ซึ่งในระบบเครื่องพ่นปูนฉาบ คือแรงดันในสายพ่นปูนนั่นเอง การทำงาน เมื่อเปิดสวิทช์ ON ที่ปืนพ่นปูน ถ้าอากาศในสายพ่นยังมีความดันต่ำกว่าที่กำหนด Pressure Switch ก็จะต้องวงจรไฟฟ้าผ่านไปยังมอเตอร์มิกซ์เซอร์ ทำให้มอเตอร์หมุนและไปขับ

ให้มอเตอร์ทำงานตามไปด้วย และเมื่ออากาศภายในสายพ่นปุ๋ยมีความดันสูงตามพิกัดที่กำหนด Pressure Switch ก็ จะตัดวงจรไฟฟ้าทำให้มอเตอร์หยุดทำงาน แต่เมื่ออากาศภายในสายพ่นปุ๋ยถูกนำไปใช้งาน และความดันในถัง สายพ่นปุ๋ยต่ำลงจนถึงค่าแรงดันที่กำหนดไว้ Pressure Switch จะตัดวงจรให้มอเตอร์ทำงานต่อไป การทำงาน ของมอเตอร์หยุด จะทำงานสลับกันไปเช่นนี้ตลอดเวลาโดยอัตโนมัติ ดังนั้นถ้าต้องการให้เครื่องพ่นปุ๋ยฉาบหยุดทำงาน จะต้องปิดสวิทช์ควบคุมการทำงานของเครื่อง นั่นเอง

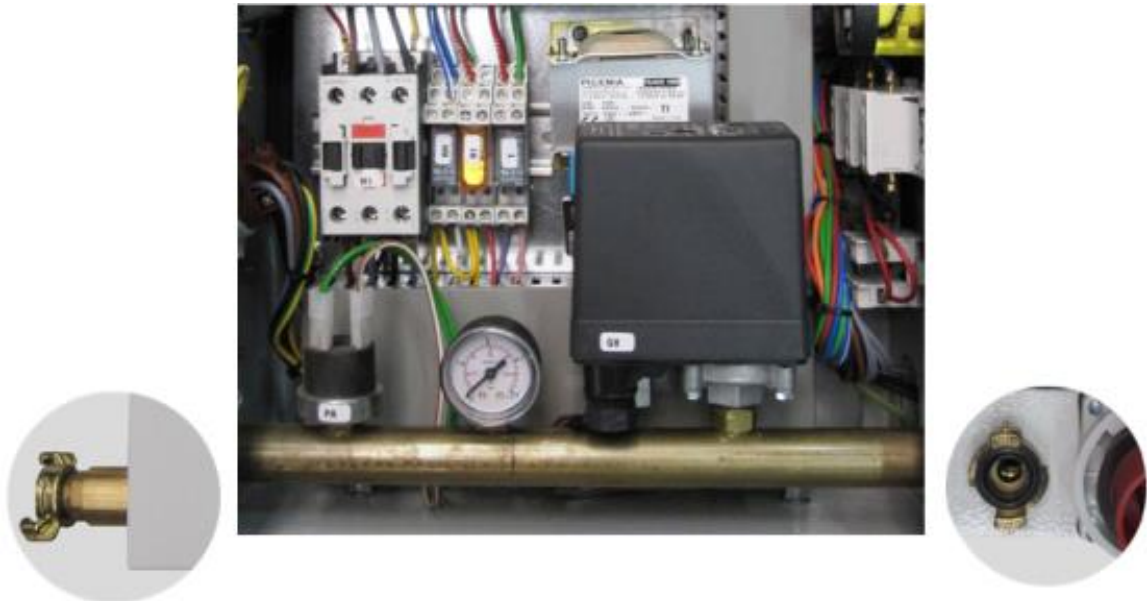


Pressure Switch สามารถใช้ไขควงปรับตั้งค่า แรงดันที่ต้องการได้ เพื่อให้เหมาะสมกับการปฏิบัติงาน ซึ่ง โดยปกติเครื่องพ่นปุ๋ยฉาบจะตั้ง Pressure Switch สำหรับควบคุมมอเตอร์หยุดไว้ที่ 1.1 บาร์เปิด 1.5 บาร์ ปิด

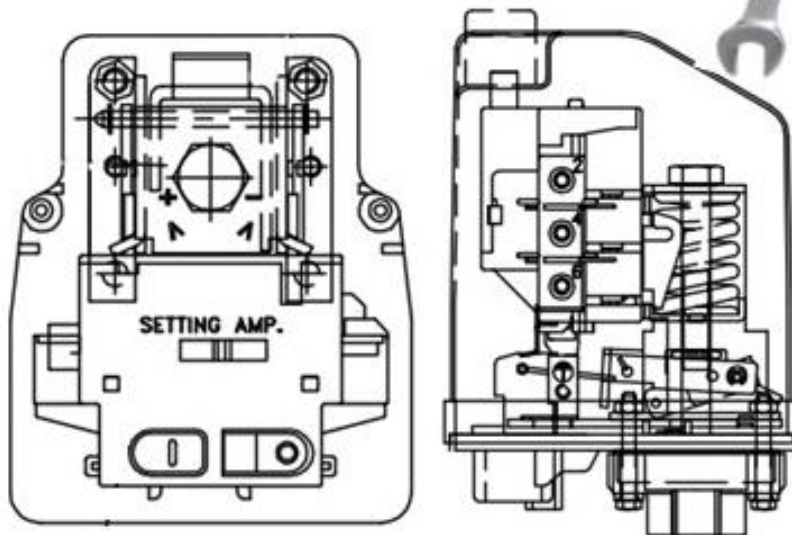
### 3. Power pressure Switch สำหรับควบคุมปั๊มลมและปั๊มน้ำ

เครื่องพ่นปุ๋ยฉาบ ขณะทำงานนอกจากมอเตอร์ทำงานแล้ว ยังต้องควบคู่ไปกับการทำงานพร้อมกันของปั๊มลม และปั๊มน้ำ ดังนั้นการควบคุมการจ่ายไฟไปยังมอเตอร์ของปั๊มลมและปั๊มน้ำก็ต้องใช้ Power pressure Switch ทำหน้าที่ ดังกล่าว





Setting Screw



Power Pressure Switch สำหรับควบคุม ปั่นลมและป่นน้ำ ก็สามารถใช้ประแจปรับตั้งค่า แรงดันที่ต้องการได้ เพื่อให้เหมาะสมกับการปฏิบัติงาน ซึ่ง โดยปกติเครื่องพ่นปูนฉาบจะตั้ง Power pressure switch สำหรับป่นลมและป่นน้ำ ไว้ที่ 1.8 บาร์เปิด 3.0 บาร์ ปิด